



CALIBRATIONONLINE

Solutions pour la Calibration
Avionique, Pression, Température

CPG1000 

Manomètre Numérique CPG1000

Le manomètre numérique de pression modèle CPG1000 est conçu pour les applications métrologiques rapides sur site. Il est très précis et simple d'utilisation avec son large écran.



Points forts du CPG1000

- Précision de 0,05 % EM
- Gammes de pression de 0 à 70 mbar et de -1 jusqu'à 700 bar
- Mode relatif, absolu et négatif
- Compensation en Température de 0°C à 50°C
- Affichage grand écran
- Batterie avec une autonomie jusqu'à 2000 heures
- CPG1000 en version Atex 
- Très simple d'utilisation et robuste
- Enregistreur « Data logger » avec le logiciel CPGLog

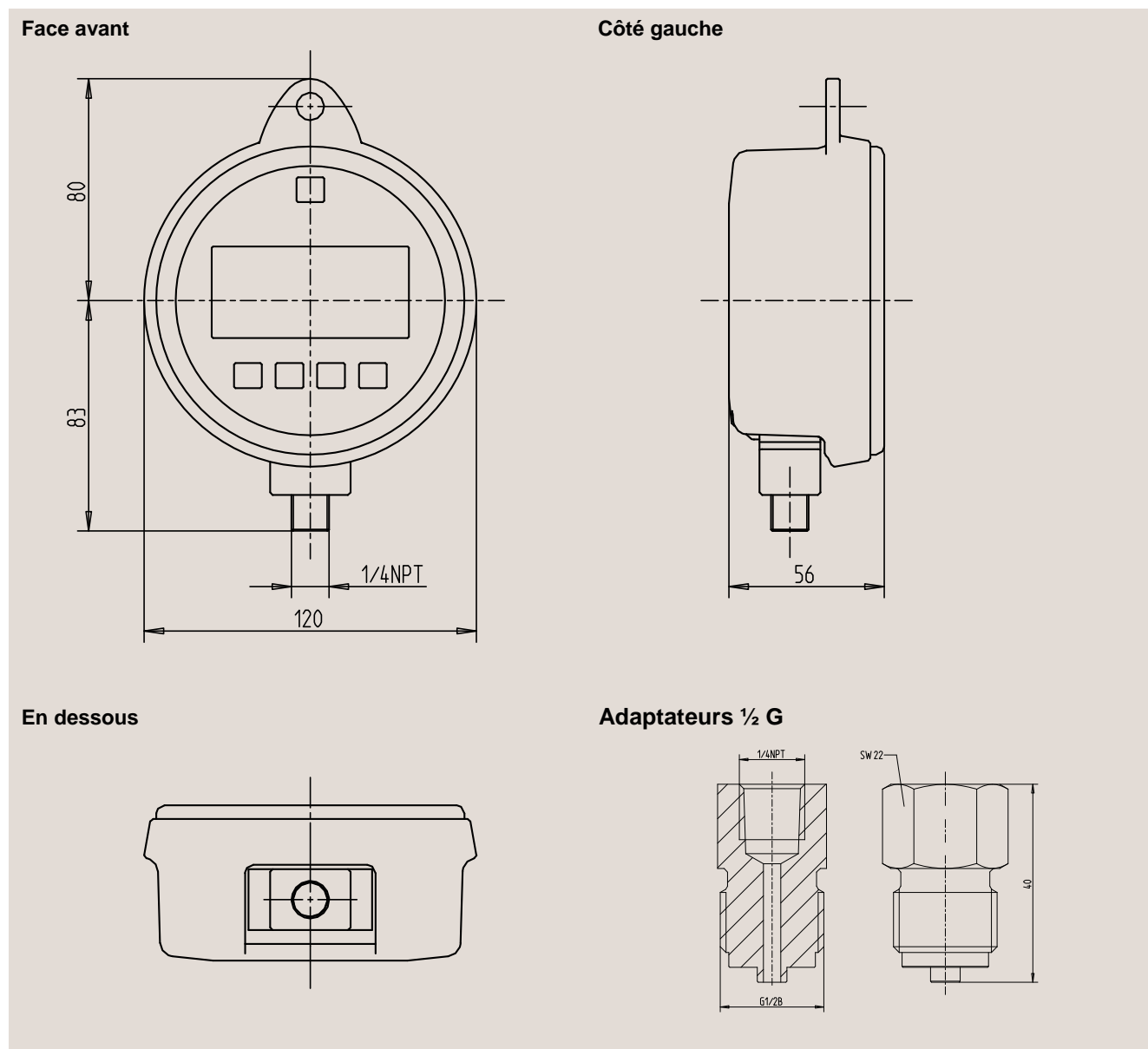
Spécifications		Modèle CPG1000					
Gamme de mesure	mbar	0 ... 70 ¹⁾					
Gamme max	mbar	350					
Pression d'éclatement	mbar	3500					
Résolution	mbar	0.001					
Gamme de mesure	bar	0 ... 1	0 ... 2	-1.. +1 ¹⁾	-1.. +2 ¹⁾	0 ... 7	0 ... 20
Gamme max	bar	2	4	2	4	14	42
Pression d'éclatement	bar	35	35	35	35	70	140
Résolution	bar	0.0001	0.0001	0.0001	0.0001	0.0001	0.001
Gamme de mesure	bar	0 ... 35	0 ... 70	0 ... 140	0 ... 200	0 ... 350	0 ... 700
Gamme max	bar	70	140	210	420	700	1100
Pression d'éclatement	bar	140	700	700	700	700	1100
Résolution	bar	0.001	0.001	0.01	0.01	0.01	0.01
Gamme de mesure	bar abs.	0 ... 1	0 ... 2	0 ... 7	0 ... 20		
Gamme max	bar abs.	2	4	14	42		
Pression d'éclatement	bar abs.	35	35	70	140		
Résolution	bar abs.	0.0001	0.0001	0.0001	0.001		
Précision							
Pression relatif	% / EM	± 0,05					
Pression Négative	% / EM % / EM	± 0,25 pour les gammes -1 à 0. Le -1 existe sur toute la gamme jusqu'à 700 bar ± 0,1 pour les gammes 0 ... 70 mbar, -1 ... +1 bar et -1 ... +2 bar ¹⁾					
Mode de mesure		Relatif / absolu (jusqu'à 20 bar abs et la dépression) Pressure					
Connexion		¼" NPT mâle (incl. adaptateur ¼" NPT femelle en G ½ male)					
Fluide de mesure		Gaz et fluide compatible avec 316 acier inoxydable ¹⁾					
Data logger ³⁾		Cycle data logger: enregistrement automatique jusqu'à 8500 valeurs; Temps de cycle: choix de 1 ... 3600 sec. en suivant les pas comme suit: 1 sec., 2 sec., 5 sec., 10 sec., 30 sec., 1 min., 2 min., 5 min., 10 min., 30 min. and 1 h					
Matière							
Pièce en contact avec fluide		316 acier inox					
Carter		Acier Inox					
Un an de stabilité		0,05 % EM					
Température							
Fluide	°C	-10 ... +55					
Travail	°C	-10 ... +55					
Stockage	°C	-20 ... +70					
Température compensée	°C	0 ... +50					
Coefficients de Température		0,005 % EM/ °C en dehors de la gamme de 0 à 50 °C					
Unités de pression		Affichage 5 1/2- chiffre avec la dimension de 16.53 mm (0.65") 20 segment sur le bargraphe 0 ... 100 % psi, bar, mbar, Kg/cm ² , inH ₂ O (4 °C, 20 °C or 60 °F), ft H ₂ O cmH ₂ O (4 °C et 20°C), mH ₂ O (4 °C and 20 °C), kPa, MPa, inHg, mmHg, TORR,					
Options mémorisation		Min/Max memory					
Échantillonnage		0,5/secondes à 10/secondes					
Connexion PC		RS-232, USB/RS-323					
Alimentation		4,5 VDC, 3 AA batteries					
Durée de la batterie		1 500 h hors lumière d'écran; 2 000 h avec un taux d'échantillonnage modéré; La durée de la batterie en charge est visualisée sur le bargraphe					
Indicateur de charge		Une icône prévient la manque de charge de la batterie					
EMC		Testé en 2004/108/EC, EN 61 326-1 Émission (Group 1, Class B) et immunité (Appendice A)					
ATEX		II 3G Ex nA IIB T6					
CSA		Class I, Division 2, Groupe A, B,					
Protection C, D		IP 65					
Étalonnage		3.1 certificat d'étalonnage avec DIN EN 10 204 (option: certificat DKD)					
Dimensions	mm	111 x 127 x 38					
Poids	g	455					

1) La gamme de mesure avec 1) doit fonctionner avec un gaz sec et non corrosif

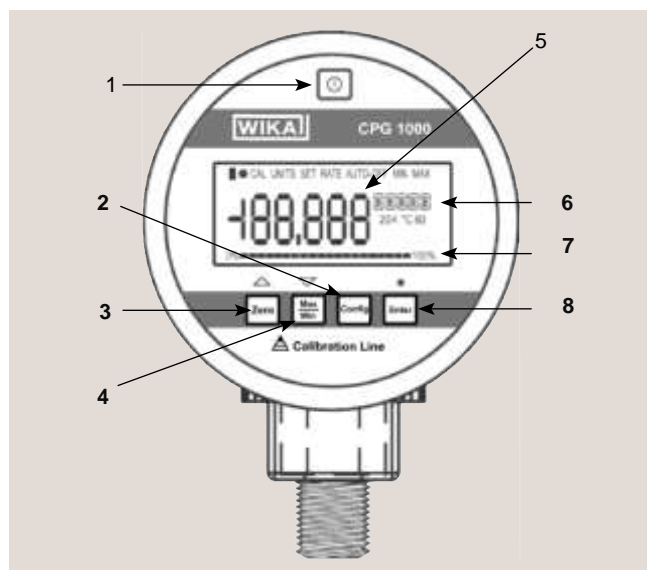
2) La gamme de mesure max jusqu'à 2 bar, the working order in the vacuum measuring range is limited to -350 mbar.
(les gammes de mesure de -1 ... +1 bar et -1 ... +2 bar sont exclus)

3) Le CPGLog data logger évaluation software est recommandé pour une utilisation de la fonction logger.

Dimensions en mm



Face avant du manomètre numérique CPG1000



- 1) Bouton on/off
- 2) SETUP et menu
- 3) ZERO, défilement vers le haut dans les menus
- 4) Valeurs Min/Max, défilement vers le bas dans les menus
- 5) Valeur pression étalon
- 6) Unités de pression
- 7) 0 ... 100 % bargraphe
- 8) Sélection (Enter), ou la lumière on/off

Le Logiciel CPGLog Data Logger Évaluation

Description

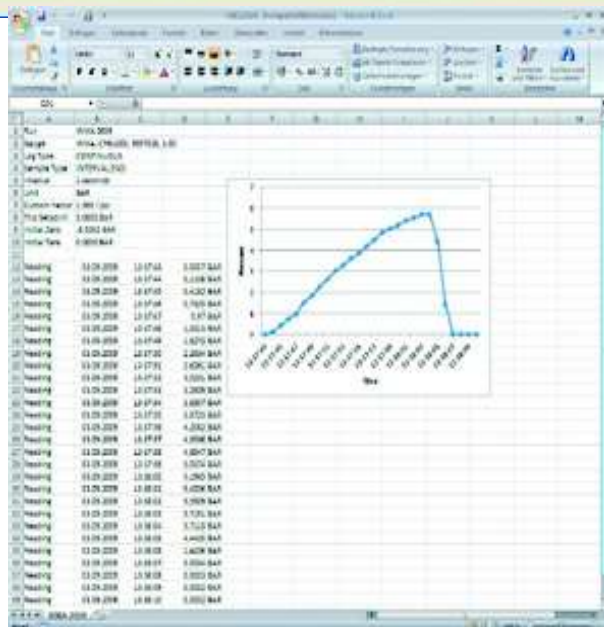
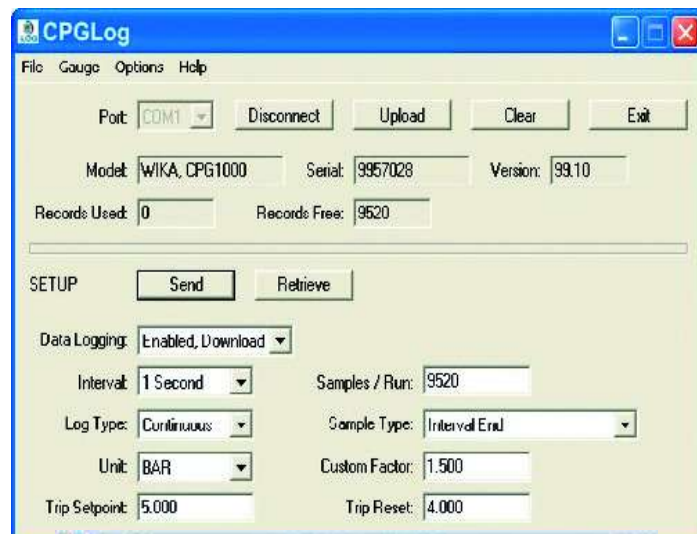
Vous pouvez utiliser le logiciel CPGLog Data Logger Evaluation qui permet d'enregistrer des données du CPG1000 via un câble informatique et vous pouvez transférer les données sur une feuille de calcul EXCEL®.

- Vous pouvez enregistrer différents points avec un intervalle de 1 seconde à 1 heure.
- La durée d'enregistrement peut être de quelques secondes à quelques semaines.
- Il peut enregistrer un point de pression et la température en même temps. Idéal pour rechercher une fuite.
- 4 différents modes d'enregistrement possible:
 - En continu (Enregistrement toutes les données avec des intervalles prédéfinis.
 - Élevé (Enregistrement d'un certains nombres de points qui a été précédemment définis voir au dessus)
 - Faible (Enregistrement d'un certains nombres de points qui a été précédemment définis voir en dessous)
 - Delta (Enregistrement d'un certain nombre de points, pendant l'intervalle qui se situe en dehors de la gamme définies)
- 8500 points peuvent être mémorisés
- Différents points de données peuvent être enregistrés :
 - La dernière valeur d'un intervalle
 - La moyenne des valeurs
 - La valeur minimum
 - La valeur maximum
 - La valeur médiane
 - La valeur Moyenne/Minimum/Maximum

Branchement du câble USB/ RS232:

Configuration

- Logiciel CD CPGLog
- Câble RS232 ou Câble avec adaptateur RS-232 via USB



Exporté les données sur une feuille de calcul Excel®



Fourniture standard

- Le manomètre étalon CPG1000
- Le manuel d'instruction
- Certificat d'étalonnage d'usine 3.1 par DIN EN 10 204
- 3 piles x AA Batteries
- Raccord adaptateur ¼ NPT F en 1/2G M
- Protection en caoutchouc noire

Option

- Certificat d'étalonnage DKD équivalent et reconnu par le COFRAC
- Alimentation externe 24VDC avec piles rechargeables
- Mallette avec emplacement prédécoupé
- Logiciel Data Logger CPGlog
- Câble spécial RS-232
- Câble spécial USB adaptateur
- Pompe manuelle de pression air modèle CPP30
- Pompe manuelle de pression huile modèle CPP700H
- Sortie pression à l'arrière
- Kit raccord avec tout filetage



Mallette complète CPG1000 avec Pompe Pneumatique CPP30



Mallette complète CPG1000 avec Pompe Hydraulique CPP1000-H ou CPP700-H

Calibration Online Service

Service Métrologie

Notre laboratoire d'étalonnage, équipé d'appareils de mesure raccordés aux étalons nationaux réalise des certificats d'étalonnage ou des constats de vérification suivant les normes FDX07-012 ou NFX07-011. Nos prestations sont réalisées en laboratoire ou sur site dans les grandeurs : Pression – Température – Électricité

La traçabilité des mesures est assurée par la fourniture des certificats d'étalonnage COFRAC, DKD, SIT ou A2LA des étalons utilisés.



Service Maintenance

Notre service Maintenance, approuvé par nos fournisseurs, assure la réparation rapide des matériels DMA, Mensor, Scandura et Wika.

Service développement et conception

Nous réalisons la conception et la fabrication de bancs d'étalonnage sur mesure, bancs mobiles, baie de mesure en rack, etc... Nos ensembles répondent à votre cahier des charges et à vos contraintes techniques et financières.



Banc d'étalonnage mobile

CALIBRATION ONLINE

L'Orée des Mas, Avenue du Golf, 34670 Baillargues
 Tel : 04 67 50 62 57 - Fax : 04 67 50 65 97 - email : contact@calibration-online.com
 www.calibration-online.com