



CALIBRATIONONLINE

Solutions pour la Calibration
Avionique Pression Température

Four d'étalonnage portable CTD9100-375



Applications

- Etalonnage sur site
- Test et étalonnage d'appareils de mesure de température
- Appareil de référence pour travaux de laboratoire pour l'étalonnage de thermomètres

Caractéristiques

- Grande stabilité et précision
- Possibilité de tester les thermostats
- Léger et compact
- Simple à utiliser



Four d'étalonnage portable CTD9100-375

Description

Polyvalent en application

De nos jours, un rapide et simple test de thermomètres est un «must», surtout quand il s'agit de la fiabilité de fonctionnement des installations et des machines. Les calibrateurs portables de la famille CTx9100 sont particulièrement adaptés aux tâches d'étalonnage locales. Ils sont extrêmement conviviaux. Grâce à leur design compact et leur faible poids, les appareils peuvent être transportés et utilisés presque n'importe où. Le CTD9100-375 est le plus remarquable par son boîtier robuste et sa très petite dimension.

Ce nouveau concept d'appareil combine une source de chaleur stable avec une Pt100 de précision pour la mesure. Ces capteurs de température peuvent être calibrés encore plus facilement. Un suivi régulier des capteurs de température permet de reconnaître les défaillances rapidement et raccourcir les temps d'arrêt.

Facile à utiliser

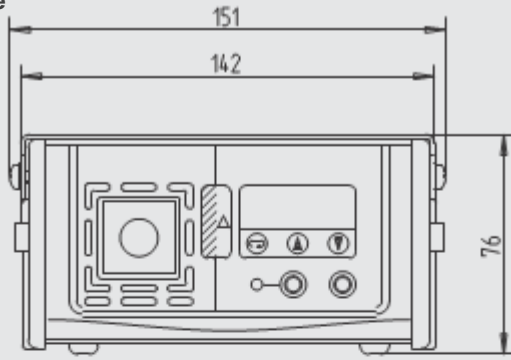
La série des fours calibrateurs en température fonctionnent avec des blocs de métal contrôlés en température et des inserts interchangeables.

La température d'étalonnage, réglée simplement par deux touches, peut être très rapidement maîtrisée. La température réelle du bloc chauffant est affichée simultanément sur un grand écran LED à haut contraste, à 4 chiffres. Ainsi, les erreurs de lecture sont pratiquement éliminées.

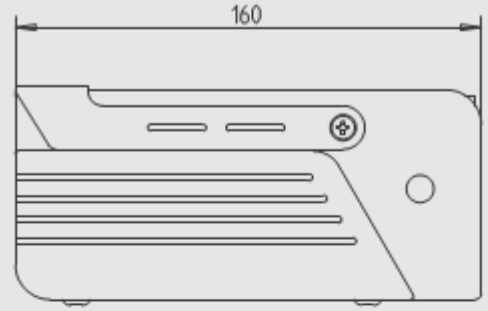
Des thermomètres de diamètres différents peuvent être montés dans le calibrateur à l'aide d'inserts, forés en fonction des diamètres. Son nouveau design de bloc, à l'homogénéité de température améliorée au bas de la gamme du calibrateur, conduit à des incertitudes de mesure plus petites.

Dimensions en mm

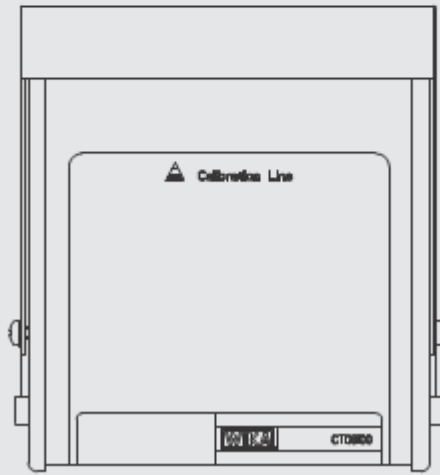
De face



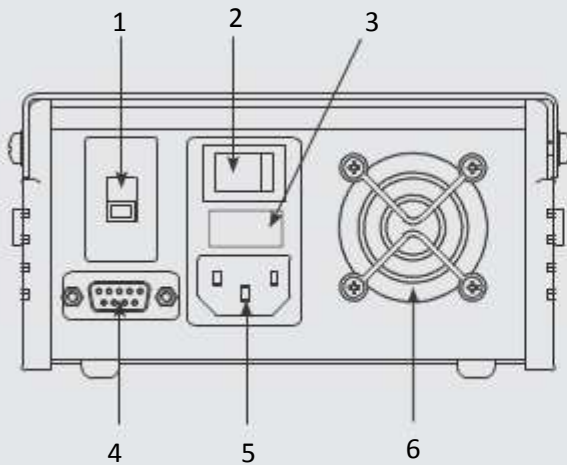
De côté



De dessus



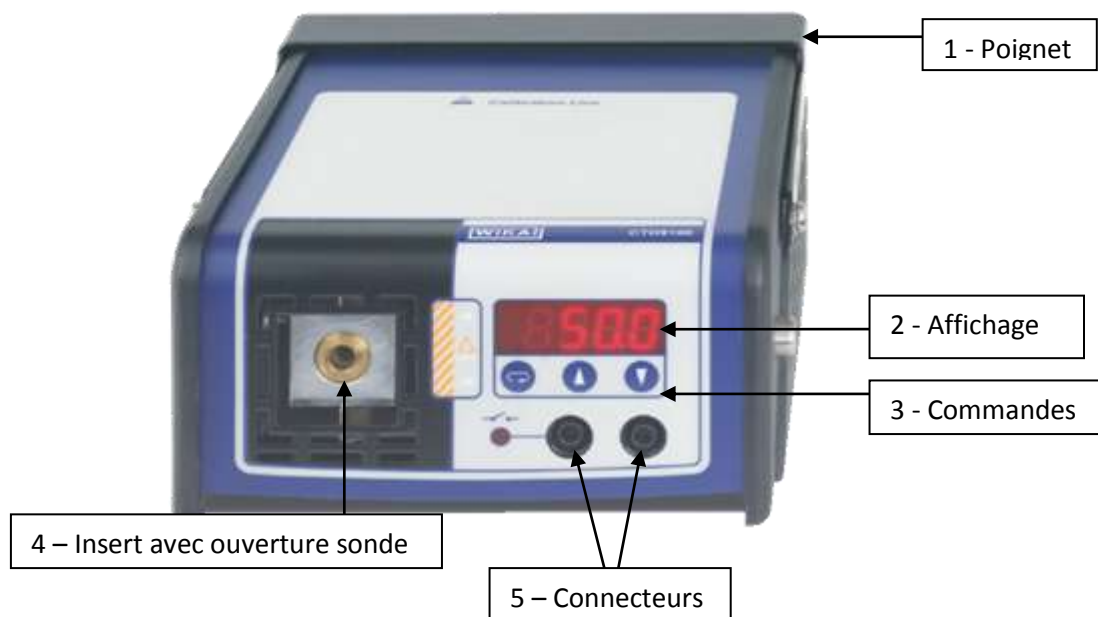
Face arrière



- 1- Sélecteur de tension
- 2- Bouton ON/OFF
- 3- Fusible
- 4- Interface RS-232
- 5- Alimentation
- 6- Ventilation

Spécifications		CTD9100-375
Gamme de température	°C	t _{amb} ... 375
Précision	°C	± 0.2
Stabilité	°C	± 0.05 jusqu'à 100 °C
Résolution	°C	0.1
Temps de chauffe	mn	6 mn de 20 à 300 °C
Temps de refroidissement	mn	14 mn de 300 à 60 °C
Profondeur d'immersion	mm	100
Dimension inserts	mm	Ø 13 x 100
Interface		RS-232
Alimentation	AC	230 V, 50/60 Hz ou 110 V, 50/60 Hz
Consommation d'énergie	VA	250
EMC		Testé pour 2004/108/EC, Emission EN 61326 (Groupe1, Classe B et immunité)
Dimension (L x h x l)	mm	149 x 74 x 155
Poids	kg	1.7

Schéma et commandes



Détails de la livraison

- Four d'étalonnage en température
- Câble alimentation avec fiche sécurité
- Insert avec un puits de 6,2 mm
- Outils pour remplacement d'inserts
- Mode d'emploi

Accessoires

- Inserts, percés ou non selon spécification du client
- Caisse de transport
- Câble d'alimentation pour la Suisse
- Câble d'alimentation pour les USA/Canada

Option

- Certificat d'étalonnage DKD

Service Calibration Online

Service Métrologie

Notre laboratoire d'étalonnage, équipé d'appareils de mesure raccordés aux étalons nationaux réalise des certificats d'étalonnage ou des constats de vérification suivant les normes FDX07-012 ou NFX07-011. Nos prestations sont réalisées en laboratoire ou sur site dans les grandeurs : Pression et Température

La traçabilité des mesures est assurée par la fourniture des certificats d'étalonnage COFRAC, DKD, SIT ou A2LA des étalons utilisés.



Service Maintenance

Notre service Maintenance, approuvé par nos fournisseurs, assure la réparation rapide des matériels DMA, Mensor, Scandura et Wika.

Service développement et conception

Nous réalisons la conception et la fabrication de bancs d'étalonnage sur mesure, bancs mobiles, baie de mesure en rack, etc...

Nos ensembles répondent à votre cahier des charges et à vos contraintes techniques et financières.



Banc d'étalonnage mobile

Les spécifications et les dimensions données dans cette brochure représentent l'état de l'appareil au moment de l'impression. Des modifications peuvent être opérées et les appareils spécifiés peuvent être remplacés par d'autres sans notification préalable

28/03/2011

CALIBRATION ONLINE

L'Orée des Mas, Avenue du Golf, 34670 Baillargues
Tel : 04 67 50 62 57 - Fax : 04 67 50 65 97 - email : contact@calibration-online.com
www.calibration-online.com

Calibration Online est distributeur exclusif pour la France de :
D.Ellis, DMA, Mensor, Nav-Aids, Preston, Scandura, Wika Calibration line, Nichesensor* et Ralston* (*non exclusif)