



CALIBRATIONONLINE

*Solutions pour la Calibration
Avionique, Pression, Température*

Balance manométrique CPB3000

mentor[®]

Applications

- Etalon de référence pour la mesure de pression
- Echelle de la gamme de mesure jusqu'à 1,000 bar (hydraulique)
- Instrument de référence pour essais, étalonnage de pression et ajustement pour des appareils de mesures utilisés en usines et laboratoires d'étalonnage
- Auto-entretien convenant pour des essais sur site et/ou étalonnages

Caractéristiques

- Incertitude de mesure totale jusqu'à 0.025 % de la lecture
- Certificat standard d'étalonnage fournis, certificat d'étalonnage DKD disponible en option
- Haute stabilité à long-terme avec un réétalonnage recommandé tous les 5 ans
- Masses en acier inoxydable et aluminium ajustement de la gravité locale sans frais supplémentaires
- Petites dimensions



Balance à pression modèle CPB3000

Description

Explications générales

Les balances manométriques sont les appareils les plus précis pour l'étalonnage des instruments de mesure en pression électroniques ou mécaniques.

La mesure directe de pression, ($P = F/A$) combinée à une utilisation de matériaux de haute qualité ont pour résultat une faible incertitude de mesure et une excellente stabilité à long terme (5 ans).

Ce sont les raisons pour lesquelles, les balances sont utilisées depuis des années dans les laboratoires d'étalonnage des industries, instituts nationaux, et laboratoires de recherche.

Fonctions autonomes

Grâce au générateur de pression intégrée et au principe mécanique de mesure même, le CPB3000 répond parfaitement à une utilisation sur site ainsi que pour des applications de service et maintenance.

Principe de base

La pression est définie comme le quotient de la force

et du milieu. Ainsi, la pièce maîtresse du CPB3000 est la fabrication du système très précis piston-cylindre, qui est pesé par les masses dans l'optique de générer des points test individuels.

Le poids appliqué est proportionnel à la pression désirée et est obtenu en utilisant des poids gradués optimale. Ces poids sont fabriqués à partir d'une gravité de 9.80665 m/s², mais pour un usage dans un endroit stable, ils peuvent être ajustés à la gravité demandée par le client.

Facilité d'utilisation

En fonction de la version de l'appareil, la pression se règle grâce à une pompe intégrée ou par l'apport externe de pression en utilisant des vannes de contrôle. Pour le réglage fin, un cabestan est monté sur le corps de la pompe. Dès que le système de mesure atteint l'équilibre, il y a un équilibre de force entre la pression et les masses employées. Le système permet à la pression de rester stable pendant plusieurs minutes, au cours desquelles l'appareil sous test peut être étalonné ou des réglages peuvent être faits.

Appareil compact

La CPB3000 se distingue par son format compact, les éléments de commande bien disposés et l'économie d'espace pour le stockage des masses, directement sur la base de l'appareil.

La pompe cabestan possèdent un système de branche qui fonctionne à l'intérieur du corps de la pompe afin d'éviter une erreur lorsque que le système est ouvert, et en particulier pour une utilisation sur site, cela a l'avantage que les dimensions de cet instrument ne changeront pas pendant que l'axe tourne lors du fonctionnement.

Éléments fournis

- Instrument de base avec protection textile
- bras de la pompe pour générer une pression/ajustement fin
- Connexion rapide pour test d'appareil
- Système Piston/cylindre avec cloche en verre
- jeu de masse basique stocké à la base de l'appareil
- Extension de jeu de masse (uniquement pour la gamme de mesure 1,000 bar, 15,000 psi)
- Jeu de masse fabriqué à la gravité standard (9.80665 m/s²)
- Fluide nécessaire (0.5 litre)
- Manuel d'instructions en Allemand et Anglais
- Certificat d'étalonnage d'usine

Options

- Jeu de masse fabriqué à la gravité locale de la mesure
- Raccord spécial pour les manomètres dépassant NS 160
- Certificat d'étalonnage DKD



Balance CPB3000 avec dispositif de test

Système Piston/Cylindre

Le piston et le cylindre sont fabriqués à partir du Carbure de Tungstène. En comparaison avec d'autres matériaux, le Carbure de Tungstène possède de très faibles coefficients de dilatation en pression et température, ce qui a pour résultat une très bonne linéarité de la zone d'intersection du piston et une grande précision de mesure.

Le piston et le cylindre sont protégés dans un solide boîtier en acier inoxydable, afin d'éviter les impacts et les contaminations venant de l'extérieur. En plus, une protection contre la suppression est intégrée, afin d'empêcher que le piston ne soit forcé à la verticalité, et aussi d'éviter des dégâts sur le système piston cylindre en cas de changement de poids sous pression.

Les masses sont empilées sur une cloche qui est encastrée dans le corps du piston. De par la fabrication de la cloche, le centre de gravité des masses est vraiment bas, ce qui diminue à la fois les angles de poussées sur le système piston cylindre et les frictions. Pour les basses pressions de départ, un plus léger plateau en aluminium peut être utilisé à la place de la cloche.

Tout le concept de l'ensemble du piston cylindre repose sur la fabrication très précise à la fois du piston et du cylindre, et présente ainsi d'excellentes caractéristiques d'exploitation, notamment un long temps de rotation autonome, un faible taux de dépression et une grande stabilité à long terme. C'est pourquoi, un intervalle de 5 ans entre les ré-étalonnages est suffisant.

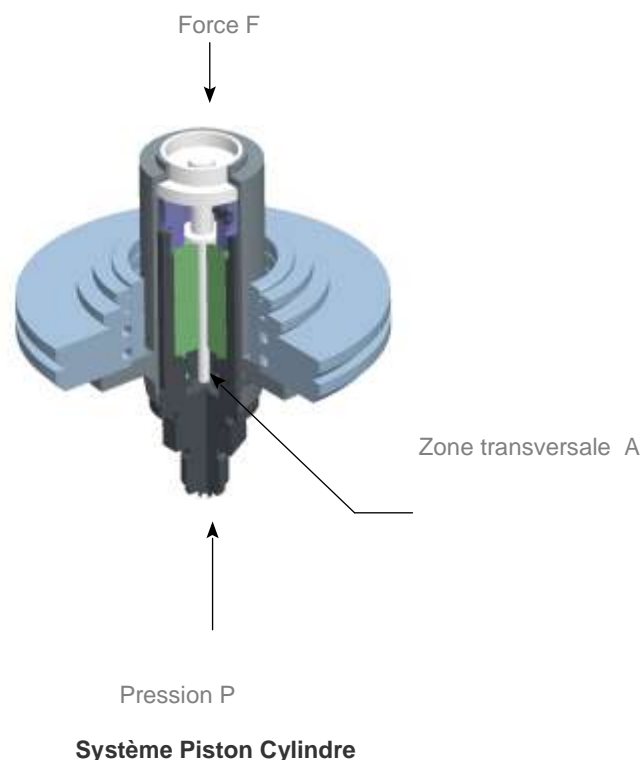


Tableau des masses

Les tableaux suivants indiquent le nombre de poids par gamme de mesure avec un jeu de masse, avec les valeurs de masse nominale et les pressions nominales en correspondantes. Si vous n'utilisez pas l'appareil sous les conditions de référence (température ambiante 20°C, pression de l'air 1013 mbar, humidité relative 40 %), des

corrections doivent être présent en compte. Ces poids sont fabriqués pour une gravité standard (9.80665 m/s²) bien que pour un usage fixe, ils peuvent être ajustés en fonction de celle du client

Gamme de mesure [bar]	0.2 ... 60		1 ... 250		2 ... 600		2 ... 1,000	
	Pièces nominale en bar	Pression par pièce	Pièces nominale en bar	Pression par pièce	Pièces nominale en bar	Pression par pièce	Pièces nominale en bar	Pression par pièce
Piston	1	0.2	1	1	1	2	1	2
Cloche	1	1.6	1	8	1	16	1	16
Plateau Alu	1	0.1	1	0.5	1	1	1	1
Masses 4 kg	6	8	6	40	6	80	11	80
Masses 2 kg	2	4	2	20	2	40	2	40
Masses 1 kg	1	2	1	10	1	20	1	20
Masses 0.5 kg	1	1	1	5	1	10	1	10
Masses 0.2 kg	1	0.4	1	2	1	4	1	4
Masses 0.1 kg	1	0.2	1	1	1	2	1	2
Masses 0.05 kg	1	0.1	1	0.5	1	1	1	1

Gamme de mesure [psi]	2.9 ... 1,000		14.5 ... 5,000		29 ... 10,000		29 ... 15,000	
	Pièces nominale en psi	Pression par pièce	Pièces nominale en psi	Pression par pièce	Pièces nominale en psi	Pression par pièce	Pièces nominal en psi	Pression par pièce
Piston	1	2.9	1	14.5	1	29	1	29
Cloche	1	23.1	1	115.5	1	231	1	231
Plateau Alu	1	1.1	1	5.5	1	11	1	11
Masses 3.5 kg	9	100	9	500	9	1,000	14	1,000
Masses 1.4 kg	1	40	1	200	1	400	1	400
Masses 1 kg	1	30	1	150	1	300	1	300
Masses 0.7 kg	2	20	2	100	2	200	2	200
Masses 0.35 kg	1	10	1	50	1	100	1	100
Masses 0.175 kg	1	5	1	25	1	50	1	50
Masses 0.14 kg	1	4	1	20	1	40	1	40
Masses 0.07 kg	1	2	1	10	1	20	1	20

Spécifications		Modèle CPB3000			
Gamme de mesure	bar ¹⁾	0.2 ... 60	1 ... 250	2 ... 600	2 ... 1,000
Poids requis	kg	30	25	30	50
Plus petit palier	bar ²⁾	0.1	0.5	1	1
Surface nominale du piston	cm ²	0.5	0.1	0.05	0.05
Gamme de mesure	psi ¹⁾	2.9 ... 1,000	14.5 ... 5,000	29 ... 10,000	29 ... 15,000
Poids requis	kg	34	34	34	50
Plus petit palier	psi ²⁾	2	10	20	20
Surface nominale du piston	cm ²	0.5	0.1	0.05	0.05
Précision ³⁾	%de la L	0.025 ⁴⁾			
Support de transmission de pression	hydraulique	caractéristiques fluide (0.5 litre s sont incluses), autres support sur demande			
Réservoir d'huile	cm ³	110			
Connexion du système piston/cylindre		G ½ B mâle			
Connexion pour échantillon test		Raccord standard connexion rapide G 1/2 B femelle, rotation autonome, interchangeable, (pour d'autres raccords, voir les accessoires)			
Matière					
<input type="checkbox"/> Piston		Carbure Tungstène			
<input type="checkbox"/> Cylindre		Carbure Tungstène			
<input type="checkbox"/> Coffret de masses		Acier inoxydable 1.4305 et Aluminium, non magnétique			
Arbre de pompe					
<input type="checkbox"/> Volume balayé par tour	cm ³	approx. 0.1			
<input type="checkbox"/> Volume total balayé	cm ³	approx. 3.9			
Instant requis à					
<input type="checkbox"/> 250 bar	Nm	2.0			
<input type="checkbox"/> 500 bar	Nm	4.0			
<input type="checkbox"/> 1000 bar	Nm	8.,0			
Température d'utilisation	°C	18 ... 28			
Poids					
<input type="checkbox"/> Instrument de base (sans pièce)	Kg	11.7			
<input type="checkbox"/> Système Piston/cylindre	kg	1.5			
<input type="checkbox"/> BAR set de masse basique incl. la cloche	kg	30.8			
<input type="checkbox"/> BAR extension set de masse incl. Caisse de transport (uniquement 1,000 bar)	kg	24.0			
<input type="checkbox"/> PSI set de masse basique incl. la cloche	kg	37.0			
<input type="checkbox"/> PSI extension set de masse incl. Caisse de transport (uniquement 1,500 bar)	kg	21.5			
Dimensions					
<input type="checkbox"/> Appareil de base	mm	365 (L) x 483 (P) x 294 (H), pour les détails voir schéma			
<input type="checkbox"/> Caisse de transport pour extension de masse	mm	215 (L) x 310 (P) x 310 (H)			
Etalonnage		Certificat d'étalonnage d'usine (option : certificat étalonnage DKD)			

1) La valeur de départ correspond à la valeur de pression générée par le piston (par son propre poids)

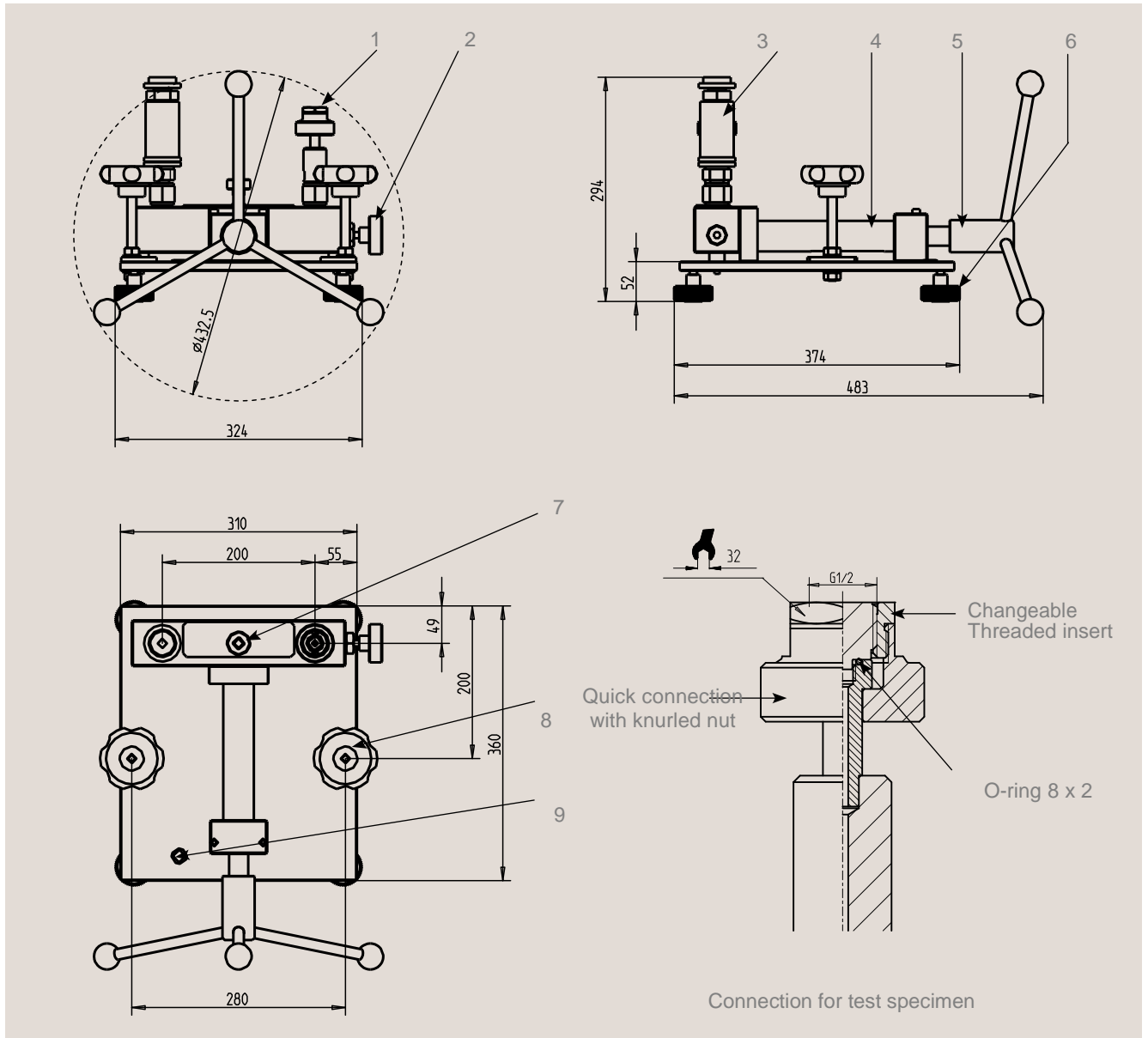
2) Le plus petit changement de valeur atteint par le jeu de masse standard. Un jeu de masse ajusté est aussi disponible pour de plus petites mesures.

3) La précision est pour les valeurs mesurées à partir de 10 % de la gamme de mesure.

4) Incertitude de mesure en fonction des conditions de référence (température de la pièce 20 °C, pression de l'air 1013 mbar, humidité relative 40 %). Des corrections peuvent être nécessaires en cas de non utilisation du calculateur.

Dimensions en mm

(Sans poids des pièces)



- (1) Connexion pour le test G ½ femelle, modifiable
- (2) Vanne d'arrêt pour le test de connexion
- (3) Système Piston/cylindre
- (4) Arbre de pompe

- (5) Poignée amovible STAR avec coussinet de butée à ressort
- (6) Pieds ajustables
- (7) Réservoir avec valve d'arrêt
- (8) Stockage des pièces
- (9) Niveau d'eau

Accessoires

Jeu de masses compensatrices

Les poids inclus dans la livraison standard sont idéales pour une utilisation quotidienne. Si vous souhaitez générer des intermédiaires entre des valeurs, nous vous recommandons d'utiliser un ensemble de masses compensatrices de catégorie F1, avec les poids suivants :

1 x 50 g / 2 x 20 g / 1 x 10 g / 1 x 5 g / 2 x 2 g / 1 x 1 g /
1 x 500 mg / 2 x 200 mg / 1 x 100 mg / 1 x 50 mg /
2 x 20 mg / 1 x 10 mg / 1 x 5 mg / 2 x 2 mg / 1 x 1 mg



Jeu de masses compensatrices

Jeu d'adaptateurs pour connexion rapide

En standard, la balance est équipée avec un connecteur rapide pour l'adaptation des instruments sous test. Pour cela, divers adaptateurs filetés, qui peuvent être facilement changés, sont disponibles :

- Jeu d'adaptateurs: G ¼, G ⅜, ½ NPT, ¼ NPT et M20 x 1.5
- Jeu d'adaptateurs NPT: ⅜ NPT, ¼ NPT, ⅝ NPT et ½ NPT. Les jeux d'adaptateurs incluent les joints toriques de rechange ainsi qu'une clé de 32 et de 14, pour l'échange des adaptateurs.

D'autres raccords filetés sont disponibles sur demande



Jeu d'adaptateurs

Connexion instruments sous test

Avec le raccord de connexion inclus dans la livraison standard, des manomètres de taille NS160 mm ou inférieure peuvent être montés. Pour de plus grands instruments ou des manomètres à montage arrière, les adaptateurs avec une connexion rapide suivant sont disponibles :

- Test de connexion pour manomètres NS 250 mm
- Connexion avec angle à 90° pour montage arrière.

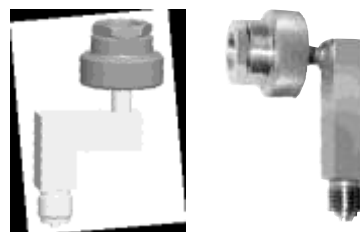


Fig. gauche: test de connexion pour manomètres jusqu'à NS250

Fig. droite: connexion avec angle de 90°

Description / Caractéristiques	Pièce no.
Masses compensatrices (1 mg à 50 g), catégories F1	7093874
Adaptateur pour éléments de connexion pour manomètres NS 250	11279614
Jeu de connecteurs rapide dans une mallette avec raccords filetés G ¼, G ⅜, ½ NPT, ¼ NPT et M20 1.5 pour adaptation de l'écrou moleté pour éléments d'essais	2036941
Jeu d'adaptateurs „NPT“ pour connecteurs rapide dans une mallette avec raccords filetés ⅜ NPT, ¼ PT, ⅝ NPT and ½ NPT pour adaptation de l'écrou moleté pour éléments sous test	12563626
Angle de connexion à 90°, pour éléments sous test avec connexion montage arrière	1564838
Jeu de joints toriques comprenant 10 joints d'étanchéité de rechange pour chaque raccord de la CPB3000	12822311
Liquide nécessaire au fonctionnement du CPB3000 à 1,000 bar, 0.5 litres	2099954
Kit de nettoyage pour ConTect-systems, version hydraulique	12481425

Autres balances manométriques disponibles :

Balance modèle CPB5000

Gamme de mesure :

- Pneumatique: -1 bar à +100 bar
-14 psi à +1,500 psi
- Hydraulique: 60 bar à 1,000 bar
1,000 psi à 14,500 psi

Précision :

0.015 % de la lecture

0.008 % de la lecture (en option)



Balance CPB5000

Balance haute pression modèle CPB5000HP

Gamme de mesure :

Hydraulique: 2,500 bar ou 4,000 bar.
40,000 psi ou 60,000 psi

Précision :

0.025 % de la lecture

0.02 % de la lecture (en option)



Balance Haute Pression CPB5000HP

Balance Différentielle modèle CPB5000DP

Gamme de mesure

(= ligne statique de pression + pression différentielle):

Pneumatique: 2 bar à 100 bar
30 psi à 1,500 psi

Hydraulique: 60 bar à 1,000 bar
1,000 psi à 14,500 psi

Précision :

0.015 % de la lecture

0.008 % de la lecture (en option)



Balance Différentielle CPB5000DP

Calibreur modèle CPU5000

Le calculateur CPU5000 est un outil compact à utiliser avec la balance. En particulier, pour les mesures de valeurs hautement précises, avec des mesures d'incertitude demandées de moins de 0.025%, lors des calculs de mathématique ou quand des corrections sont nécessaires. Avec le CPU5000 tous les paramètres critiques ambiants peuvent être enregistrés et corrigés automatiquement.

L'ensemble basique du CPU5000 permet de convertir les masses en valeurs de pression correspondantes, et vice versa, il calcule les masses souhaité pour une certaine valeur de pression en prenant en compte la gravité locale sur site. La conversion peut être menée dans toutes unités de pression. L'entrée de tous les paramètres se fait manuellement.

L'ensemble de rechange des capteurs contiennent des capteurs qui permettent d'enregistrer automatiquement tous les paramètres critiques tels que la température de la pièce, la pression de l'air, l'humidité relative, la température du piston et la possibilité de réactualiser les calculs.



Calibreur CPU5000

De plus, avec l'ensemble multimètre, un calibreur de fonction en transmetteur de pression peut être intégré, ainsi une tension de 24 V DC peut être appliquée aux capteurs test et capteurs signaux (V, mA) peuvent être mesurés sans l'aide d'autres appareils. En plus du signal, les valeurs de pression converties automatiquement sont aussi affichées sur l'écran.

En améliorant le CPU5000 avec l'option de l'indication de position d'équilibre du piston, la position du piston peut être mesurée sans avoir besoin de le toucher et être affichée sur le calculateur avec une haute résolution. Pour d'autres applications du calculateur CPU5000 voir la fiche technique CT 35.01

Service Calibration Online

Service Métrologie

Notre laboratoire d'étalonnage, équipé d'appareils de mesure raccordés aux étalons nationaux réalise des certificats d'étalonnage ou des constats de vérification suivant les normes FDX07-012 ou NFX07-011. Nos prestations sont réalisées en laboratoire ou sur site dans les grandeurs : Pression et Température

La traçabilité des mesures est assurée par la fourniture des certificats d'étalonnage COFRAC, DKD, SIT ou A2LA des étalons utilisés.



Service Maintenance

Notre service Maintenance, approuvé par nos fournisseurs, assure la réparation rapide des matériels DMA, Mensor, Scandura et Wika.

Service développement et conception

Nous réalisons la conception et la fabrication de bancs d'étalonnage sur mesure, bancs mobiles, baie de mesure en rack, etc...

Nos ensembles répondent à votre cahier des charges et à vos contraintes techniques et financières.



Banc d'étalonnage mobile

Les spécifications et les dimensions données dans cette brochure représentent l'état de l'appareil au moment de l'impression. Des modifications peuvent être opérées et les appareils spécifiés peuvent être remplacés par d'autres sans notification préalable

CALIBRATION ONLINE

L'Orée des Mas, Avenue du Golf, 34670 Baillargues
Tel : 04 67 50 62 57 - Fax : 04 67 50 65 97 - email : contact@calibration-online.com
www.calibration-online.com

Calibration Online est distributeur exclusif pour la France de :
D.Ellis, DMA, Kaymont, Mensor, Nav-Aids, Preston, Scandura, Wika Calibration line, Nichesensor* et Ralston* (*non exclusif)